

Zirkonzahn[®]

Human Zirconium Technology

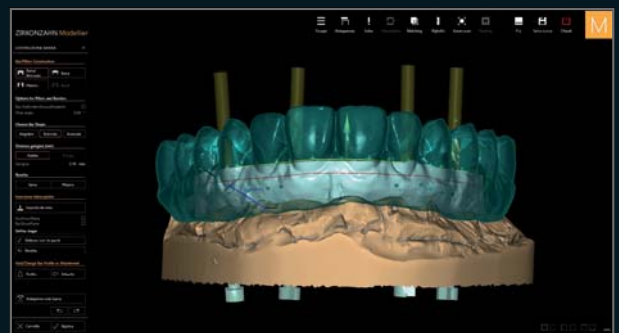
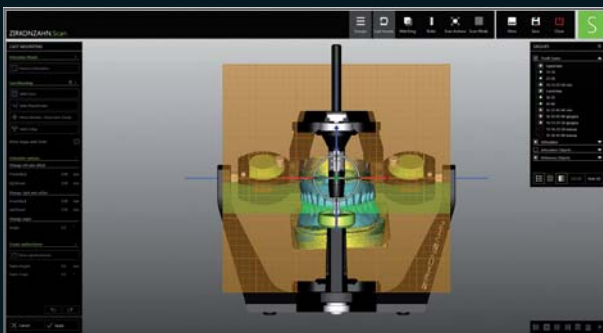


PRETTAU[®] 2 DISPERSIVE[®]

Die Zirkonzahn Kultur

RESTAURATIONEN AUS PRETTAU® 2 DISPERSIVE® AUF TITANSTEGEN UND JE VIER IMPLANTATEN

- Ausgangssituation:* Entfernung des beeinträchtigten Restzahnbestandes bei einem Patienten mittleren Alters
- Patientenwunsch:* Ein junges Lächeln mit gesunden, hellen Zähnen
- Verfügbare Daten:* 2D-Fotos und Scans der vom Patienten getragenen herausnehmbaren Prothesen
- Geplante Restauration:* Konstruktion von zwei zirkulären Brücken mit Zahnfleischanteil aus Prettau® 2 Dispersive® Zirkon auf anodisierten Titanstegen und je vier Implantaten
- Realisierung:*
- Erstellung eines digitalen Wax-ups anhand der gescannten Prothesen und den virtuellen Bibliotheken mit Zahn- und Gingivaformen in der Software Zirkonzahn.Modifier
 - Import des Wax-ups in die Software Zirkonzahn.Modellier; Anpassung der acht direkten Implantatverbindungen für die Herstellung eines Kunststoffprototyps aus Prime
 - Überprüfung der Ästhetik und Funktion; Scannen des Prototyps
 - Modellation, Fräsen und anschließendes Digitalisieren der beiden Stege
 - Einstellung der Parameter im Zirkonzahn.Modellier, um eine perfekte Passung der Sekundärstrukturen zu erzielen; Digitales Cutback im vestibulären Frontzahnbereich
 - Fräsen der Zirkonstrukturen aus Prettau® 2 Dispersive® A1; manuelle Nachbearbeitung
 - Infiltration mit Colour Liquids Prettau® Aquarell Intensivfarben und Anwendung von Colour Liquid Prettau® Aquarell Opaque zur Erhöhung der Opazität im späteren Bereich der Stege, um ein Durchscheinen derselben zu verhindern
 - Leichte Verblendung der Gingiva sowie der nicht-funktionalen Bereiche mit ICE Ceramics
 - Goldfarbenes Anodisieren und Verkleben der Titanstege in die Zirkonstrukturen



100% ÄSTHETIK

ZT Federico Presicci – Dentallabor Antonio Lazetera, Savona, Italien

Dr. Massimo Callerio – Cassolnovo, Mailand, Italien



Ergebnis: Eine Restauration mit jugendlichem und frischem Aussehen, die den Wünschen des Patienten voll und ganz entsprach





NEU! PRETTAU® 2 DISPERSIVE®

- Mit natürlichem Farbverlauf voreingefärbtes Zirkon mit besonders hoher Transluzenz und außerordentlicher Biegefestigkeit
- Keine Limitationen! Besonders geeignet für monolithische zirkuläre Brücken, aber auch für Einzelkronen, Inlays, Onlays, Veneers, Stege und mehrgliedrige Brücken verwendbar (reduziert oder monolithisch)
- Kein Keramikchipping (durch monolithische Gestaltung), keine Abrasion gegenüber dem Antagonisten
- Auf Wunsch patientenindividuell charakterisierbar mit Colour Liquid Prettau® Aquarell Intensivfarben, ICE Ceramics, Fresco Ceramics sowie Malfarben ICE Stains 3D by Enrico Steger



HUMAN ZIRCONIUM TECHNOLOGY

Zirkonzahn Worldwide – Tel +39 0474 066 680 – info@zirkonzahn.com – www.zirkonzahn.com

NEU! 1 ORBIT – 4 DURCHMESSER 125, 106, 98 UND 95 mm

FRÄSGERÄT-KOMFORTLINIE M2 MIT EXTRAGROSSEM WECHSELORBIT
TELESKOPER. VOLLAUTOMATISCH, FLEXIBEL, VIBRATIONSFREI



FRÄSGERÄT-KOMFORTLINIE
M2



WEAB2685DE=