

# Zirkonzahn®

*Human Zirconium Technology*



## COMPUTER DENTAL DIAGNOSTICS (CDD)

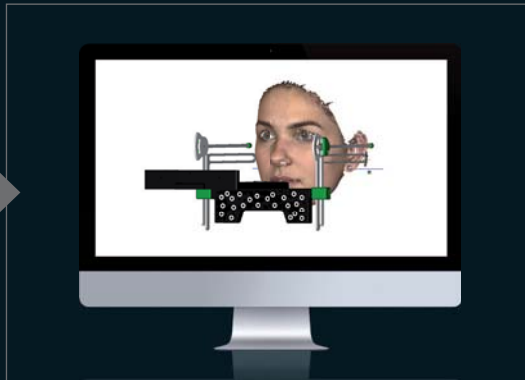
*Der komplette digitale Workflow*

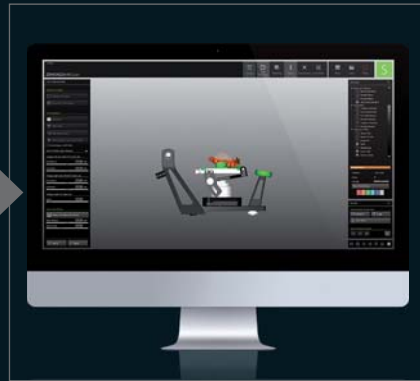
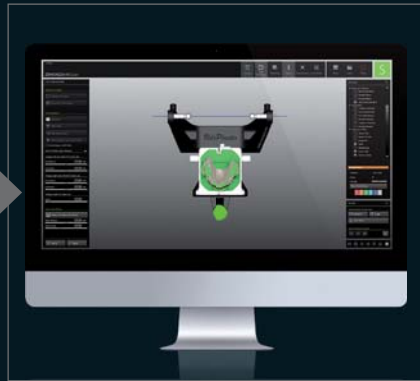
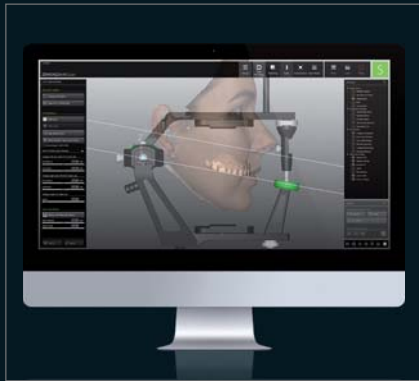
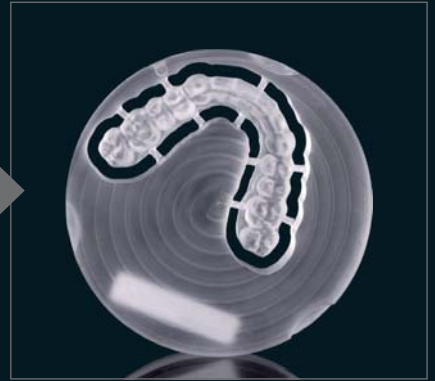
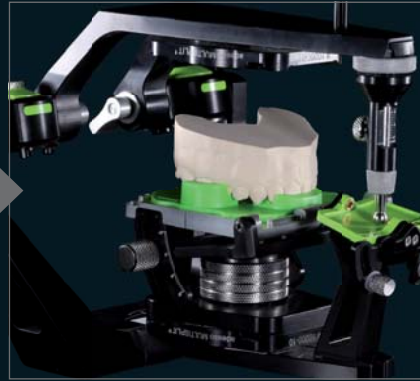
# ANALOG – DIGITAL – ANALOG-SWITCHING

ANALOG



DIGITAL



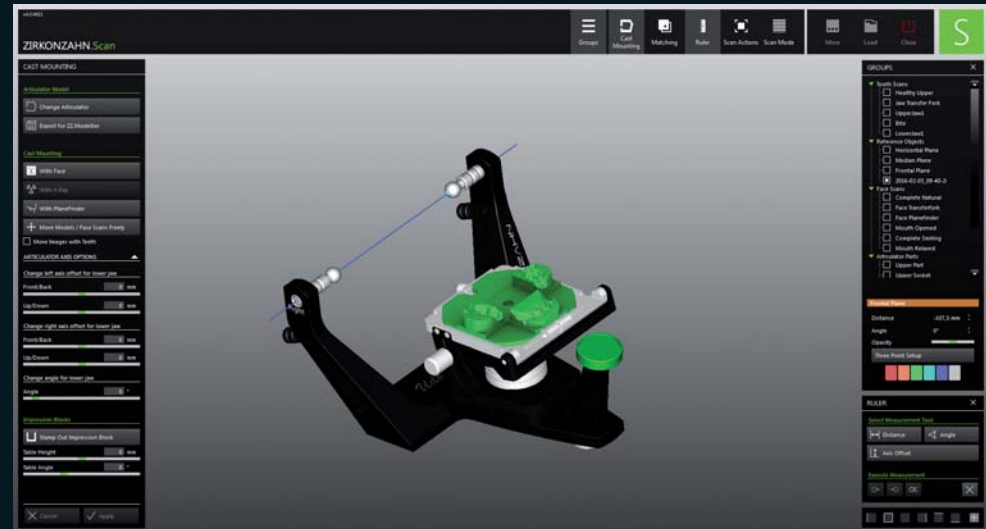


## ZIRKONZAHN WORKFLOW – NEUESTE DIGITALTECHNOLOGIE MIT BEWÄHRTER HANDWERKSTECHNIK

Im Zirkonzahn Workflow sind nun analoge und virtuelle Arbeitsschritte individuell miteinander kombinierbar. Somit profitiert der Anwender gezielt von den Vorteilen beider Arbeitswelten. Das dahinterstehende Grundprinzip beruht auf der positionsechten „Gleichschaltung“ und „Übertragung“ der digitalen und physischen Arbeitsgrundlage u.a. durch eine patientenindividuell erstellbare Transferschablone (JawPositioner). Der Arbeitsprozess kann ab sofort je nach Patientenfall ganz individuell zusammengestellt werden, um so das beste Ergebnis zu erzielen.

### JAWPOSITIONER – ÜBERTRAGUNG DIGITAL EINARTIKULIERTER MODELLE IN DEN LABORARTIKULATOR

Mit dem JawPositioner haben wir als einziger Anbieter das fehlende Puzzleteil zur positionsechten Verbindung zwischen virtuell einartikulierten Modellen und physischem Laborartikulator gefunden. Als individuell gefräste Transferschablone können damit in Kombination mit dem PlanePositioner digital einartikulierte Modelle im Laborartikulator überprüft und angepasst werden. Über eine erneute Digitalisierung kann die modifizierte Situation wieder in die Software zurückgeführt und abschließend mit einem Zirkonzahn CAD/CAM Fräsgerät realisiert werden.



WEAA5381=